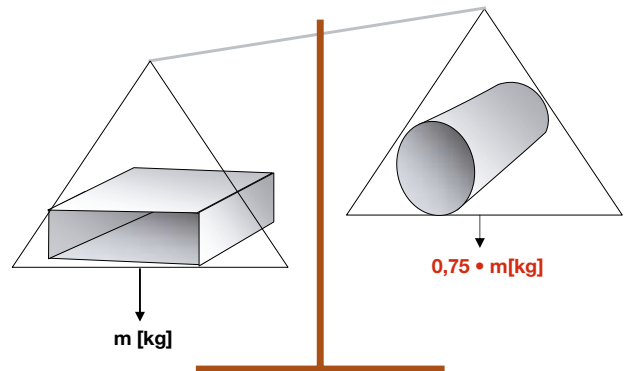




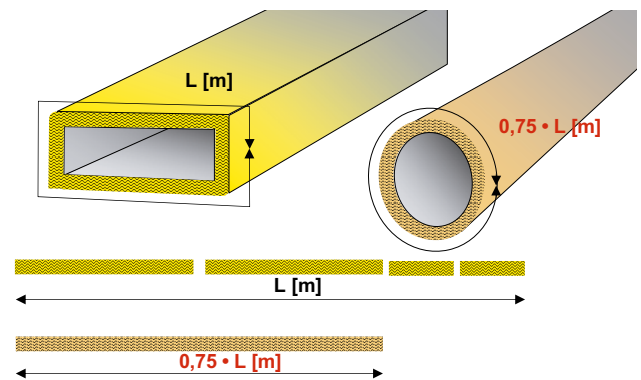
## Alacsonyabb tömeg

A kör légszatórna merevebb kivitelű, mint a négyszög, ezért vékonyabb lemezből is készíthető, így KÖNNYEBB.



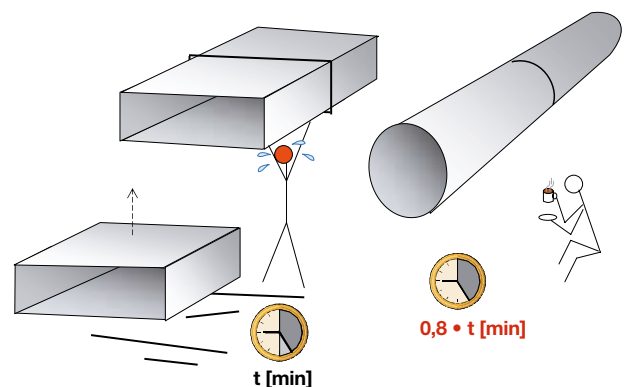
## Kiseb szigetelés terület – és felület

A kör légszatórna kerülete kisebb, mint a négyszögé, ezért KEVESEBB SZIGETELŐANYAGra van szükség.



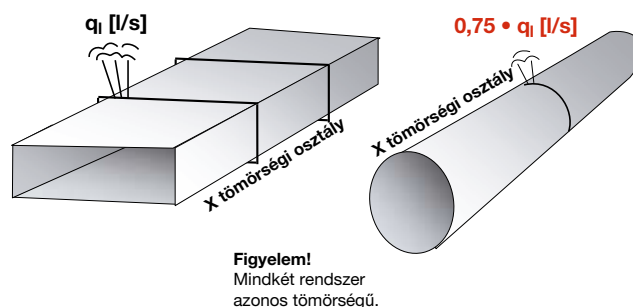
## Rövidebb szerelési idő

A kör légszatórnát egyszerűbb szerelni (kevesebb kapcsolódás, nagyobb standard hossz), mint a négyszög légszatórnát, ezért 20 %-os időmegtakarítás érhető el a GYORSABB SZERELÉS miatt.



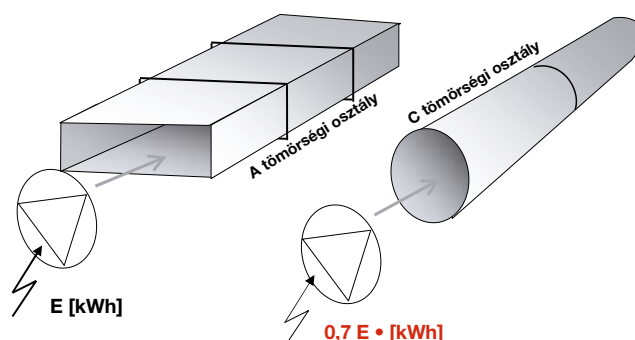
## Alacsonyabb szivárgás

A kör légcatorna kerülete kisebb, ezért még ugyanolyan szivárgási osztály mellett is ALACSONYABB a légcatorna SZIVÁRGÁSA.



## Kisebbs ventilátor energiaszükséglet

Egy „C” tömörségű, kör km-ű rendszerben a VENTILÁTOR ENERGIASZÜKSÉGLETE 30 %-KAL ALACSONYABB, mint egy „A” tömörségű négyszög rendszeré.



## Kisebbs fűtő/hűtő energia szükséges

Egy „C” tömörségű, kör km-ű rendszer FŰTŐ/HŰTŐ ENERGIASZÜKSÉGLETE 15 %-KAL ALACSONYABB, mint egy „A” tömörségű négyszög rendszeré.

