

Leírás

Transfer – a légcsatorna rendszer, amelyet könnyen és gyorsan lehet össze- illetve szétszerelni

Transfer kör keresztmetszetű légcsatorna rendszer szorítóbilincsekkel a gyors össze- és szétszereléshez. A rendszert Ø80 és Ø500 közötti méreteknél szorítóbilincsekkel, Ø560 és Ø900 közötti méreteknél FL karimákkal szállítjuk. Lásd 535. oldalon.

Porrobanás

Olyan légcsatorna rendszerekben, amelyekben finom szemcséjű anyagot szállítanak, fennállhat a porrobanás veszélye. Porrobanás akkor történik, amikor a finom szemcsés anyagnak és a levegőnek egy kritikus keveréke meggyullad és gyors tágulás és hirtelen nyomásnövekedés mellett ég. A gyulladást általában elektrosztatikus kisülésnél létrejövő szikra okozza.

A por- és forgácselszívó berendezéseket úgy kell megtervezni, hogy a tűz- és robbanásveszély forrásait minimalizálják.

Zaj

Szemcséket szállító rendszerekben, ahol nagy a nyomáskülönbség a csőfal belső és külső oldala között és ahol kis szivárgás is hangos lehet, a csatlakozásokat tömíteni kell, ha alacsony hangnyomásszint a követelmény.

Alkalmazások

A Transfer légcsatorna rendszer alkalmazható:

- Részecskék szállítására a faiparban, mint pl. fűrésztelepek, asztalosüzemek, bútorgyártók és egyéb fafeldolgozó műhelyek.
- Komfort szellőzésnél.
- Elszívó rendszereknél a jobb munkakörnyezet céljából.
- Plazmavágók elszívásánál.
- Speciálisan tervezett szellőztető berendezéseknél, ahol külön formai, színbeli és megjelenésbeli igények vannak.

Kérjük, keresse meg a Lindabot, ha egyéb alkalmazásra vagy anyagszállításra van szüksége, vagy ha speciális üzemeltetési feltételekről van szó.

Szerelés

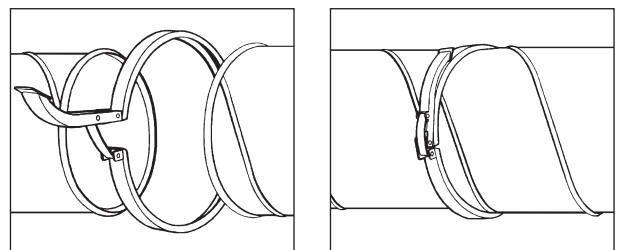
A rögzítők típusát és távolságát úgy kell megválasztani, hogy ne történjen behorpadás a rendszeren és ahogy ezt a biztonságos szerelés megkívánja.

Karbantartás

A légcsatorna rendszer általában nem igényel karbantartást, de rendszeresen ellenőrizni kell a kopást és elhasználódást.

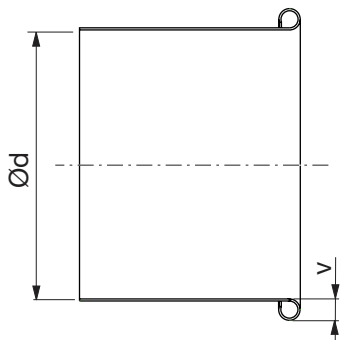
A Transfer rendszer előnyei

- Ellenőrzés és tisztítás a gyors és egyszerű szétszerelhetőség miatt.
- Megkönnyíti a légcsatorna rendszer környezetvédelmi ellenőrzését.
- Könnyen bontható csatlakozások csavar vagy popszegecs nélkül.
- Jól védett tömítőperemek a szorítógyűrű belsejében.
- Az elemek elforgathatók és beállíthatók összeszerelés után is.
- Egyenesen illeszthető össze.
- Nincsenek éles peremei, formatartóak a csatlakozóidomok.
- Igen alkalmas könnyű anyagok szállítására levegő segítségével (forgács elszívása).
- A visszaperemesnek köszönhetően, az elemek szilárdan tartják a kör alakot.
- Nincs szükség külön cső- és idomkapcsoló elemekre.
- Elérhető csatlakozó idom a Safe rendszerhez.
- Alacsonyabb nyomásesés, mint a Safe rendszer esetén.
- Gyors és egyszerű össze- és szétszerelés.



Általános

Légcsatornák és idomok méretei



Ød névl	Ød mm	v mm
80	78	6
100	98	6
125	123	6
140	138	6
150	148	6
160	158	6
180	178	8
200	198	8
224	224	8
250	250	8
300	300	10
315	315	10
350	350	10
400	400	10
450	450	10
500	500	10
560–900 karimával		

Szög térése

